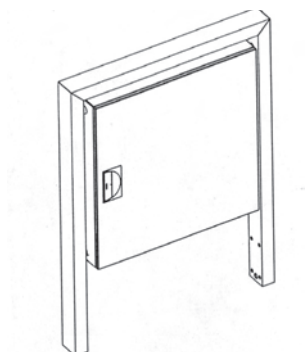


# INSTALLATION



MOD. 5BR-5BRA

English

Svenska

Suomi

Français

Español

Norsk

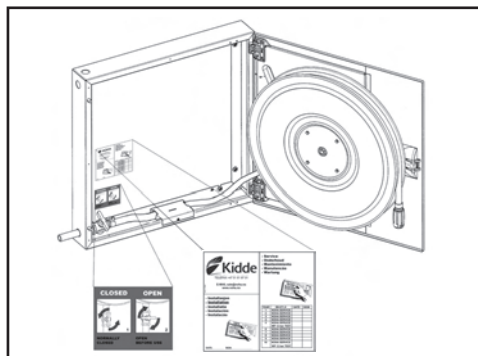
Dansk

Nederlands

Português

Deutsch

# IMPORTANT - Manuell



## English

Stick the service-label and the valve instruction sign on the wall.

Valve sign to be as close to the valve as possible.

## Norsk

Monter vedlagte service-etikett og ventilskilt. Ventilskiltet festes så nært ventilen som mulig. Godt synlig.

## Svenska

Placera serviceetiketten. Placera ventiletiketten så nära ventilen som möjligt.

## Dansk

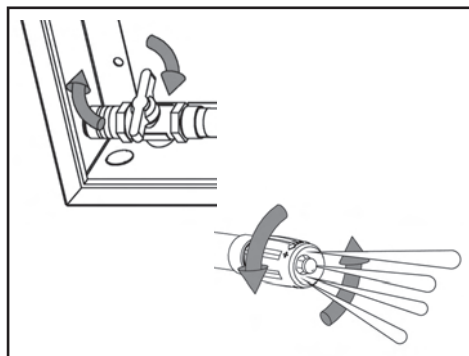
Monter vedlagte serviceetiket og ventilskilt. Ventilskiltet sættes fast så tæt på ventilen som muligt og godt synlig.

## Suomi

Liimaa huoltotarra. Laita vanttiilin käyttöohjetarra mahdollisimman lähelle venttiiliä.

## Nederlands

Breng de service label en de afsluiter indicatie op de muur aan. De afsluiter indicatie zo dicht mogelijk bij de afsluiter.



## English

Function-test. Close the nozzle, open the valve and run out the whole hose. Make sure the installation is free for leaks. Open the nozzle until all air has been bled. Close the valve and nozzle. Rewind the hose. Open the nozzle to relieve the pressure in the hose. Sign the service-label.

## Norsk

Funksjonsprøve. Åpne ventilen, trekk ut hele slangen. Kontroller at installasjonen er tett, åpne strålerøret, steng ventil og strålerør, rull inn slangen og trykkavlast slangen. Signer service-etiketten.

## Svenska

Kontrollera efter monteringen. Stäng strålrøret och öppna ventilen. Öppna strålrøret tills all luft är ute. Stäng strålrøret och kontrollera att det inte läcker någonstans. Stäng ventilen och tryckavlasta slangen genom att öppna strålrøret. Stäng strålrøret. Datera och signera servicelappen.

## Dansk

Funktionstest. Åbn ventilen, træk hele slangen ud. Kontrollér at installationen er tæt, åbn strålerøret, luk ventil og strålerør, rul slangen ind og trykafkast slangen. Underskriv serviceetiketten.

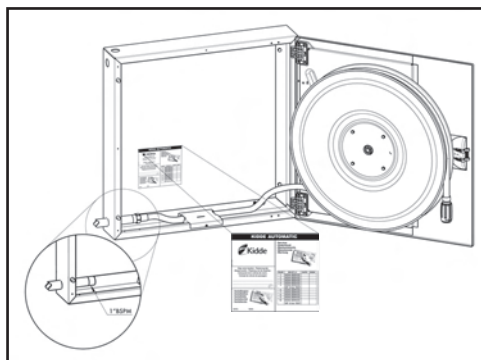
## Suomi

Testaus. Sulje suihkusuuin ja avaa venttiili. Avaa suutin ja varmista ettei mitään vuotoja ole. Sulje venttiili ja avaa suutin, jotta letkusta tulee paineeton. Sulje suutin. Päivitä huoltotarra.

## Nederlands

Beproeving. Open de afsluiter en loop de gehele slangelengte uit. Overtuig u ervan dat de installatie niet lekt. Open de straalpijp en sluit daarna de afsluiter en de straalpijp weer. Wikkel de slang weer op en laat de druk af. Teken de service label af.

# IMPORTANT - Automat



## English

Stick the service-label on the wall.  
Record the location of the nearest stop-cock/main-cock.

## Norsk

Monter vedlagte service-etikett. Godt synlig. Skriv på stoppventil plassering.

## Svenska

Placera medföljande serviceetikett på väggen intill rullen.

## Dansk

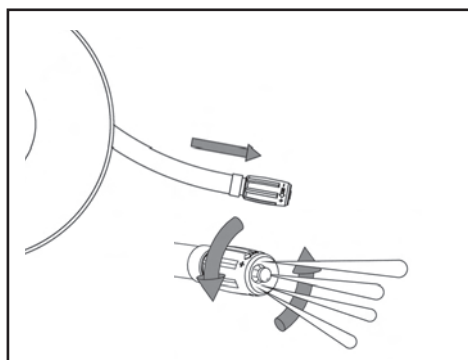
Monter vedlagte serviceetiket. Notér stopventilens placering.

## Suomi

Liimaa huoltotarra.

## Nederlands

Breng de service label op de muur aan. Registreer de plaats van de dichtstbijzijnde hoofdafsluiter.



## English

Function-test. Close the nozzle and run out the whole hose. Make sure the installation is free for leaks. Open the nozzle until all air has been bled. Close the nozzle. Rewind the hose and make sure the automatic valve is closed. Check this by opening the nozzle and relieving the pressure in the hose. Sign the service-label.

## Norsk

Funksjonsprøve. Trekk ut hele slangen. Kontroller at installasjonen er tett, åpne strålerøret, steng strålerør, rull inn slangen og trykkavlast slangen. Signer service-etiketten.

## Svenska

Kontrollera efter monteringen. Trekk ut hela slangen och kontrollera att det inte läcker någonstans. Öppna strålröret, stäng strålröret. Rull inn slangen och tryckavlast slangen. Datera och signera servicelappen.

## Dansk

Funktionstest. Træk slangen helt ud. Kontrollér at installationen er tæt, åbn strålerøret, luk strålerør, rul slangen ind og trykflast slangen. Underskriv serviceetiketten.

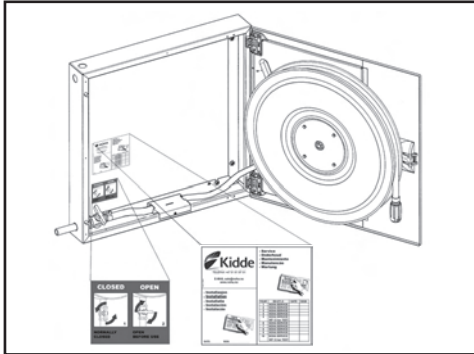
## Suomi

Testaus. Vedä koko letku ulos ja varmista ettei mitään vuotoja ole. Avaa suihkusuiutin kunnes ilma on poistunut letkusta ja vesi juoksee vapaasti. Sulje suutin. Kelaa letku takaisin ja avaa suutin, jotta letkusta tulee paineeton. Sulje suutin. Päivitä. Päivitä huoltotarra.

## Nederlands

Beproeving. Loop de gehele slanglengte uit. Overtuig u ervan dat de installatie niet lekt. Open de straalpijp en ontluicht de slang; sluit de straalpijp daarna. Wikkel de slang weer op en controleer of de automatische afsluiter gesloten is. Teken de service label af.

## IMPORTANT - Manuell



### Português

Colar o autocolante de manutenção e o sinal de válvula de corte na parede. O sinal de válvula de corte devia estar o mais perto possível da válvula.

### Français

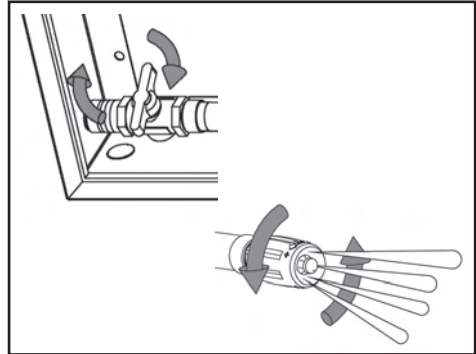
Apposer l'étiquette d'entretien et le panneau de mode d'emploi de la valve sur le mur. Le panneau de la valve doit être aussi près que possible de la valve.

### Español

Pegar la etiqueta de servicio y la de la válvula en la pared. La etiqueta de la válvula tan cerca de la válvula como sea posible.

### Deutsch

Service-label und Schild mit den Anweisungen für das Ventil an die Wand kleben. Der Aufkleber für das Ventil muss sich möglichst nah am Ventil befinden.



### Português

Teste de funcionamento.  
Abrir a válvula e desenrolar completamente a mangueira. Verifique que a instalação não tem fugas. Abra a agulheta, feche a válvula e a agulheta. Enrole a mangueira e retire a pressão da mangueira. Assine o autocolante de manutenção.

### Français

Tester le fonctionnement.  
Fermer la buse, ouvrir la valve et dérouler le tuyau en entier. S'assurer que l'installation n'a pas de fuites. Ouvrir la buse jusqu'à ce que tout l'air soit purgé. Fermer la valve et la buse. Réenrouler le tuyau. Ouvrir la buse pour relâcher la pression dans le tuyau. Signer l'étiquette d'entretien

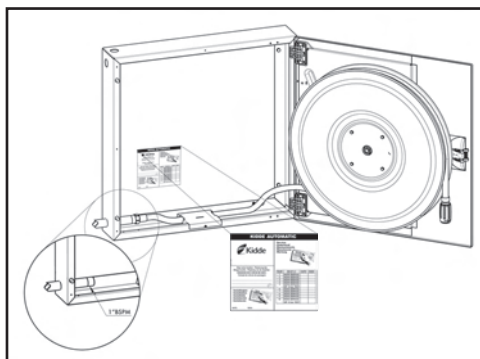
### Español

Prueba de funcionamiento.  
Abrir la válvula y sacar toda la manguera. Asegurarse de que la instalación no presenta fugas. Abrir la boquilla, cerrar la válvula y la boquilla. Rebobinar la manguera y liberar la presión de la manguera. Firmar la etiqueta de servicio.

### Deutsch

Funktionsprüfung. Düse schließen, Ventil öffnen und Schlauch vollständig ausrollen. Die Installation muss dicht sein. Düse öffnen, bis gesamte Luft entwichen ist. Ventil und Düse schließen. Schlauch wieder aufrollen. Düse öffnen, um den Druck vom Schlauch zu nehmen. Service-label unterschreiben.

## IMPORTANT - Automat



### Português

Colar o autocolante de manutenção. Registe a localização da válvula mais próxima.

### Français

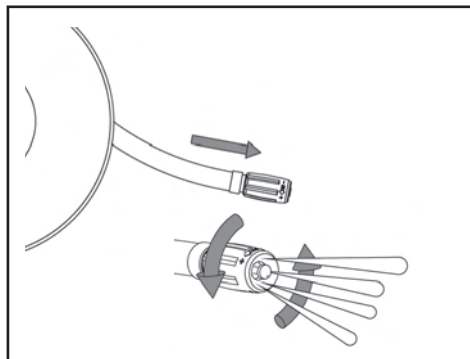
Apposer l'étiquette d'entretien sur le mur. Noter la position du robinet d'arrêt/robinet principal le plus proche.

### Español

Pegar la etiqueta de servicio. Anotar la ubicación de la válvula principal más cercana que alimenta la bie.

### Deutsch

Service-label an die Wand kleben. Standort des nächstgelegenen Absperrhahns/Haupthahns eintragen.



### Português

Test de funcionamento.  
Desenrolar completamente a mangueira. Verifique que a instalação não tem fugas. Abra a agulheta até o ar todo sai da mangueira. Feche a agulheta. Enrola a mangueira e verifica que a válvula automática está fechada, ou seja abre a agulheta e retira a pressão da mangueira. Assine o autocolante de manutenção.

### Français

Tester le fonctionnement.  
Fermer la buse et dérouler le tuyau en entier. S'assurer que l'installation n'a pas de fuites. Ouvrir la buse jusqu'à ce que tout l'air soit purgé. Fermer la buse. Réenrouler le tuyau et s'assurer que la valve automatique est fermée. Vérifier en ouvrant la buse et en relâchant la pression dans le tuyau. Signer l'étiquette d'entretien.

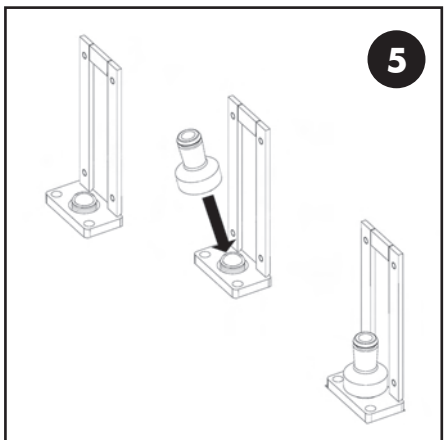
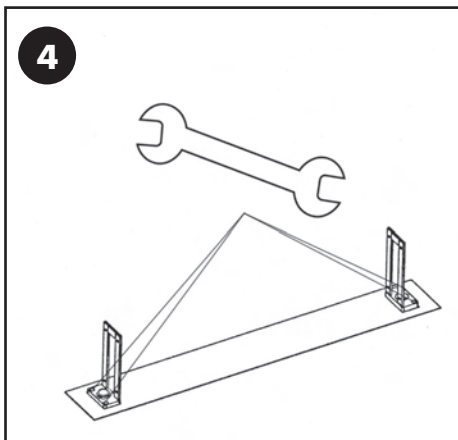
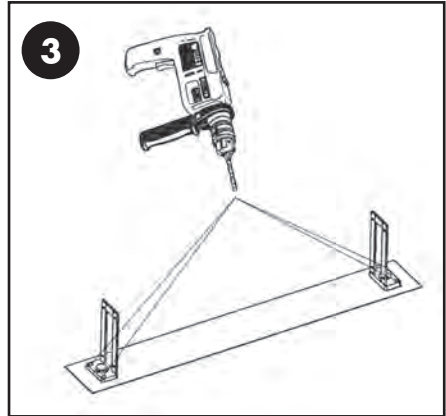
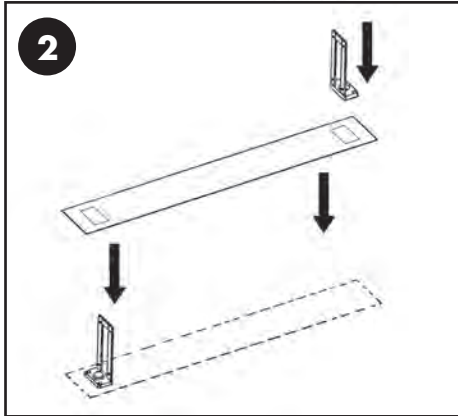
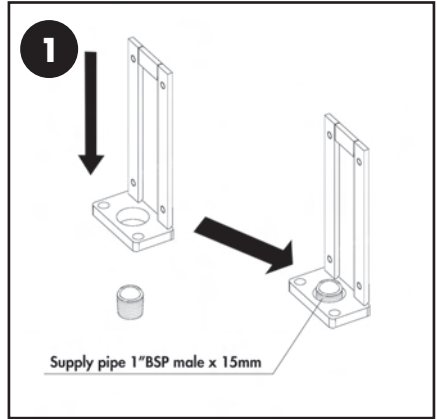
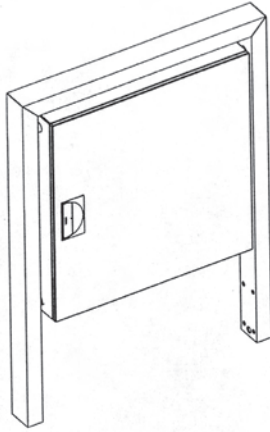
### Español

Prueba de funcionamiento.  
Sacar toda la manguera. Asegurarse que la instalación no presenta fugas. Abrir la boquilla hasta extraer toda el aire. Cerrar la boquilla. Rebobinar la manguera y asegurarse que la válvula automática esté cerrada. Revisar esto abriendo la boquilla y liberando la presión de la manguera. Firmar la etiqueta de servicio.

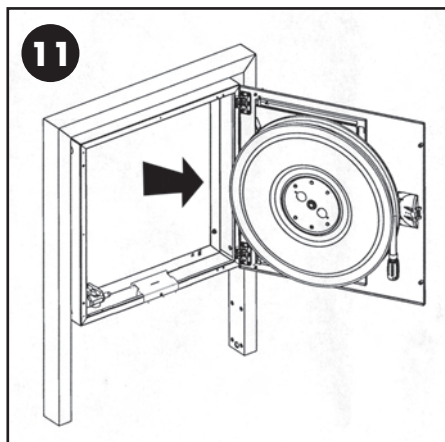
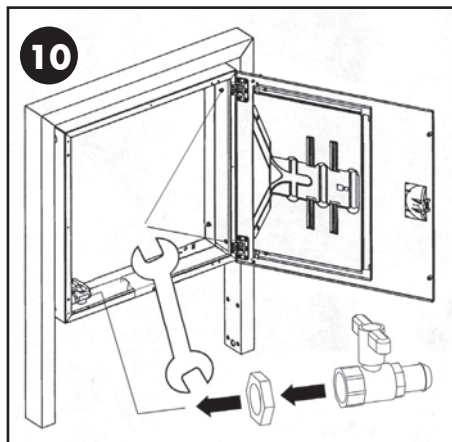
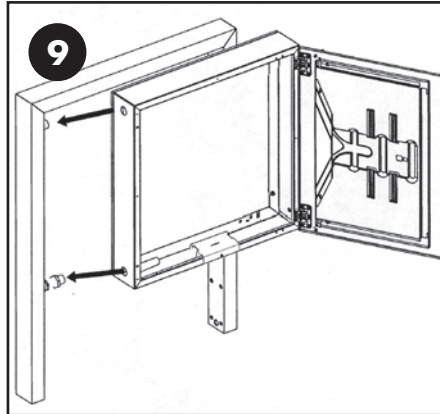
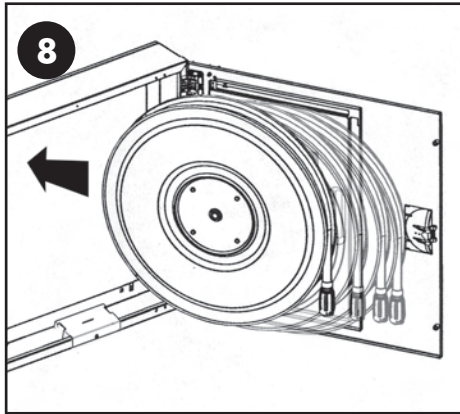
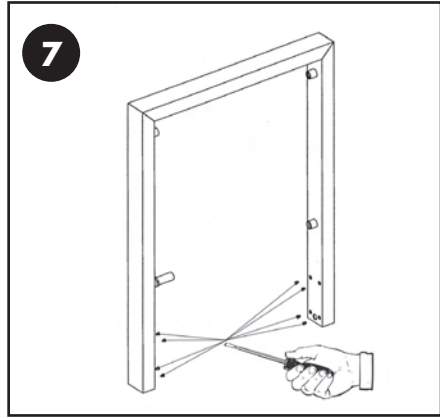
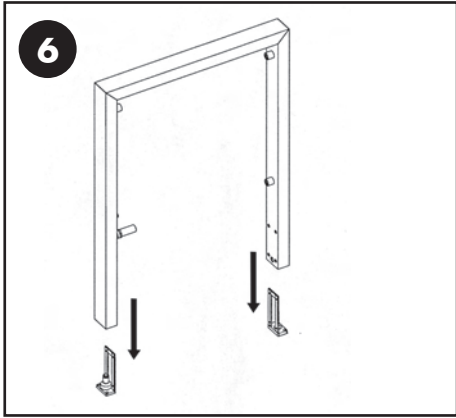
### Deutsch

Funktionsprüfung. Düse schließen und Schlauch vollständig ausrollen. Die Installation muss dich sein. Düse öffnen, bis die gesamte Luft entwichen ist. Düse schließen. Schlauch wieder aufrollen und überprüfen, dass das Automatikventil geschlossen ist. Die Kontrolle erfolgt durch Öffnen der Düse und Ablassen des Drucks aus dem Schlauch. Service-label unterschreiben.

# MOD. 5BR

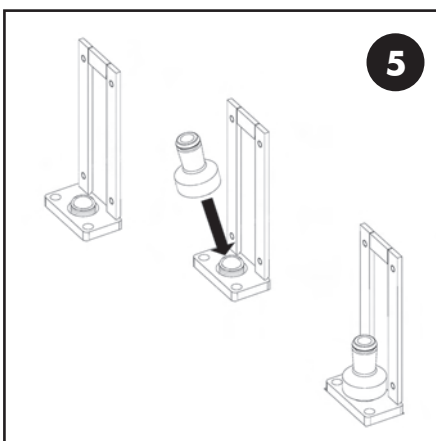
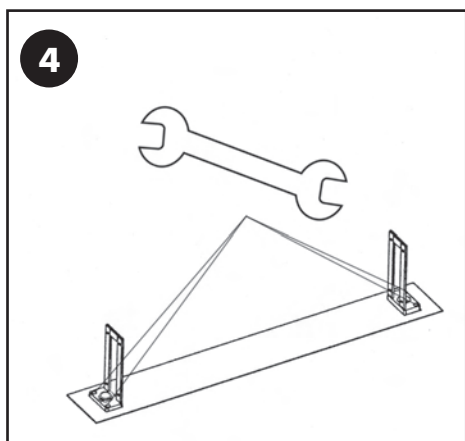
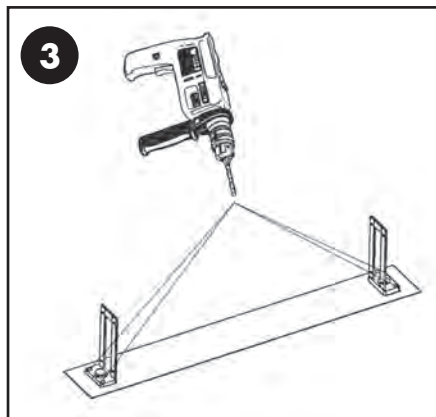
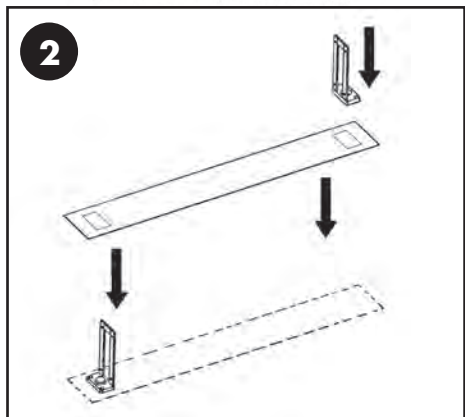
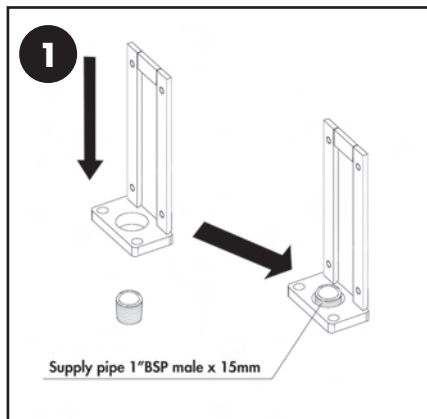
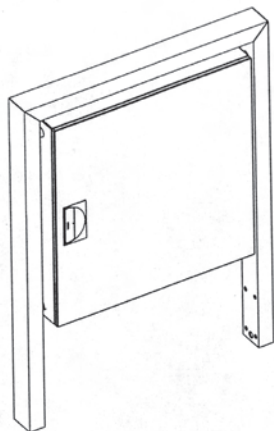


MOD. 5BR

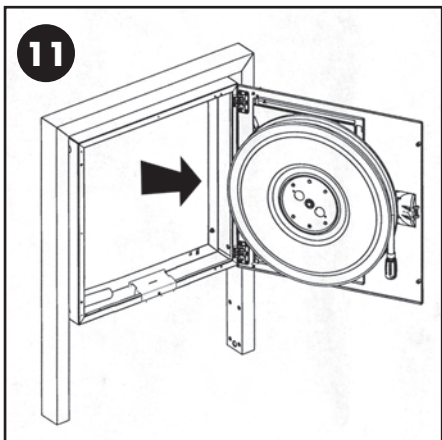
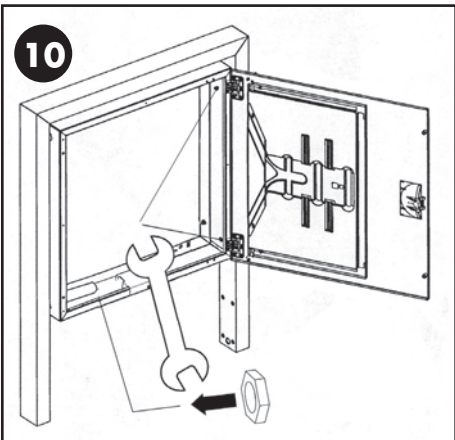
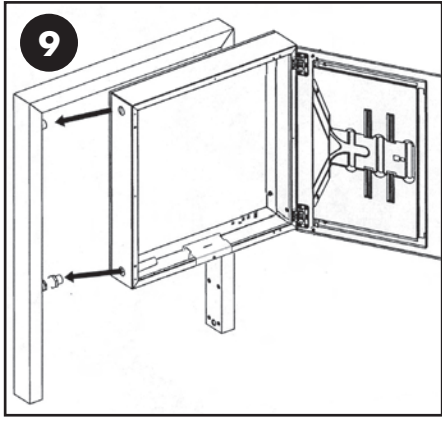
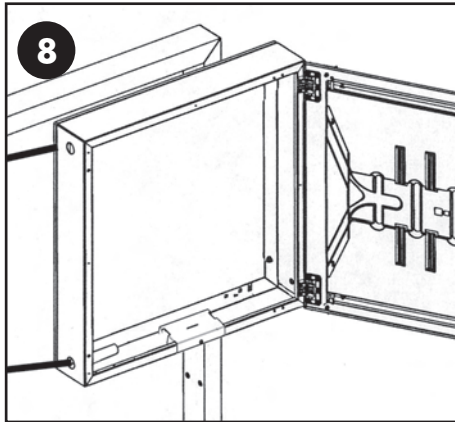
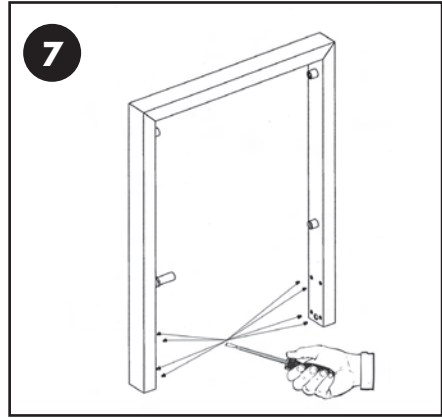
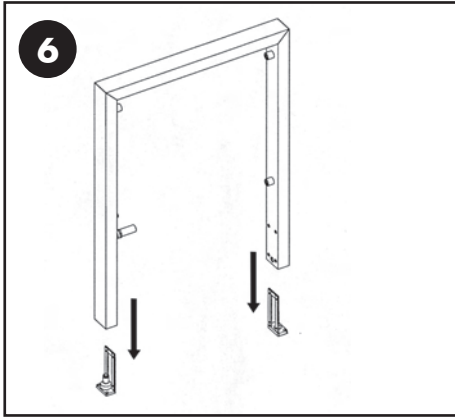


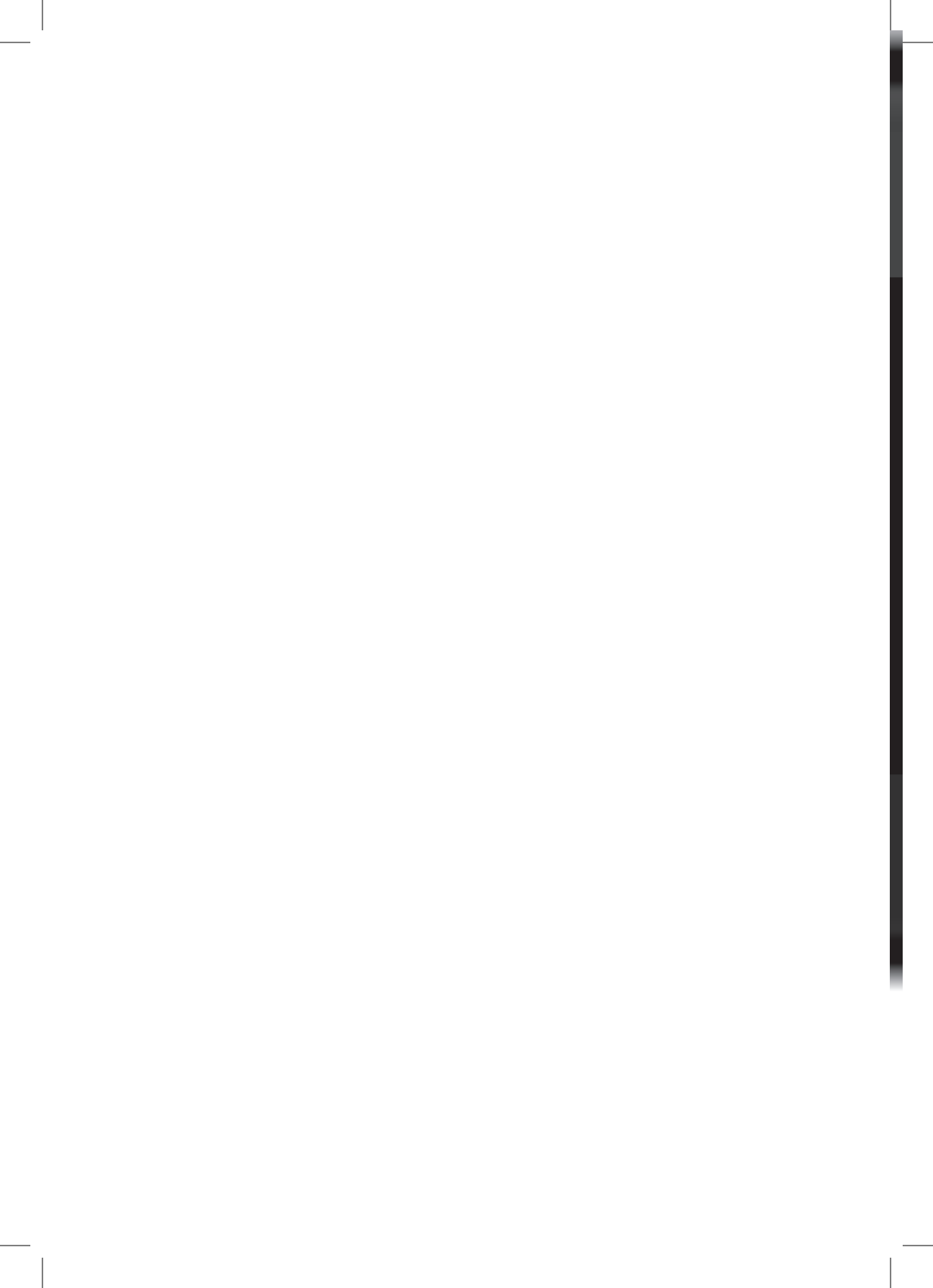
# MOD. 5BR Automat

## MOD. 5BR Automat









Number 6437 - CPD - 2004  
issued 2004-02-01  
Replaces 6437 - CPD - 2002  
Dated 2002-02-01

## EC-CERTIFICATE OF CONFORMITY

In compliance with the Construction Product Directive - CPD (89/106/EEC) and based on the initial type-testing for the relevant characteristics of the product, the initial inspection of the factory and of the factory production control, as well as continuous surveillance, assessment and approval of the factory production control, Kiwa N.V., Certification and Inspection attests, by means of this certificate, that for the

### Hose reels with semi-rigid hose

referred to in this certificate and placed on the market by

### NOHA Norway AS

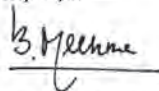
produced in  
Stavanger, Norway

all provisions concerning the attestation of conformity and the performances described in Annex ZA of the standard

**EN 671-1: 2001**

were applied and that the products fulfil all prescribed requirements.

Rijswijk,



ing. B. Meekma  
Director  
Kiwa N.V., Certification and Inspection

This certificate remains valid as long as the conditions laid down in the harmonised technical specification in reference or the manufacturing conditions in the factory or the FPC itself are not modified significantly, and latest on February 1st, 2006.  
This certificate consists of 3 pages.

**Company**  
NOHA Norway AS  
Lagerveien 25  
N-4033 Stavanger  
Norway  
Telephone +47.51 81 6000  
Telefax +47.51 81 6001

  
0620

Kiwa N.V.  
Certification and Inspection  
Sir W. Churchill-laan 273  
Postbus 70  
2280 AB Rijswijk  
The Netherlands

Telephone +31 70 41 44 400  
Telefax +31 70 41 44 420

